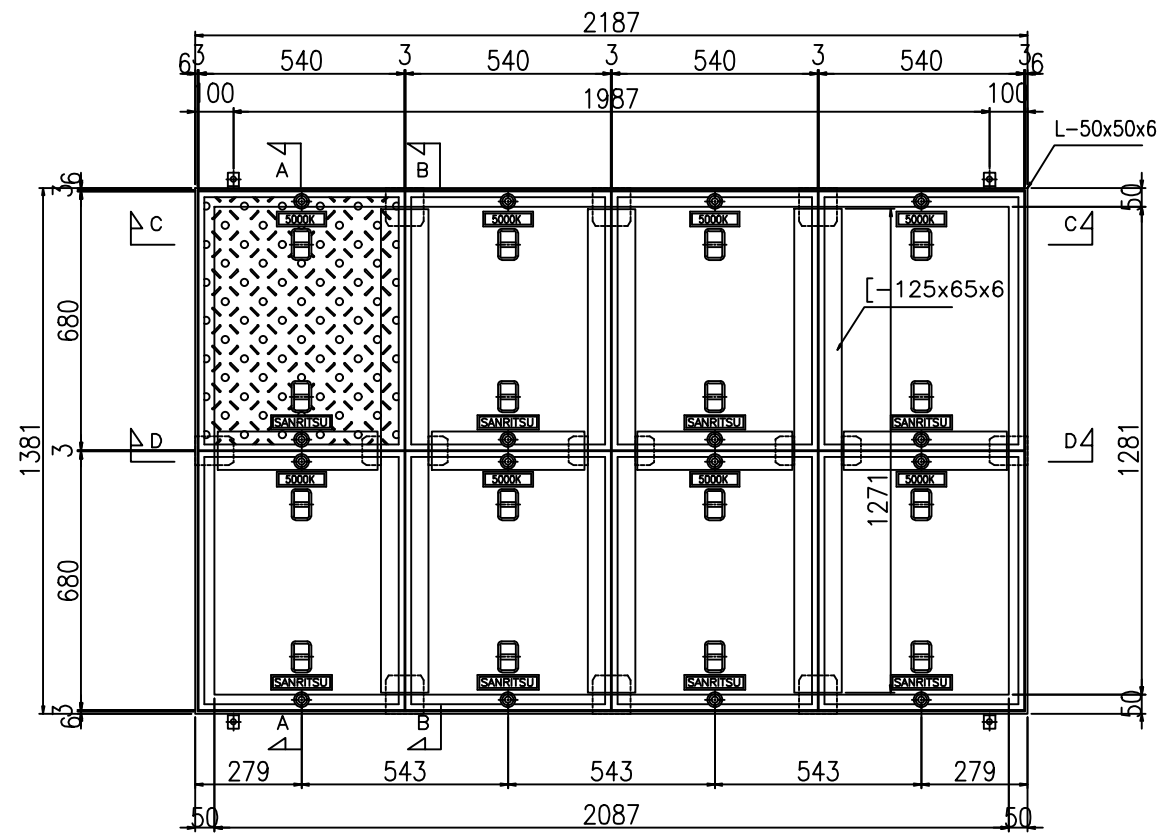
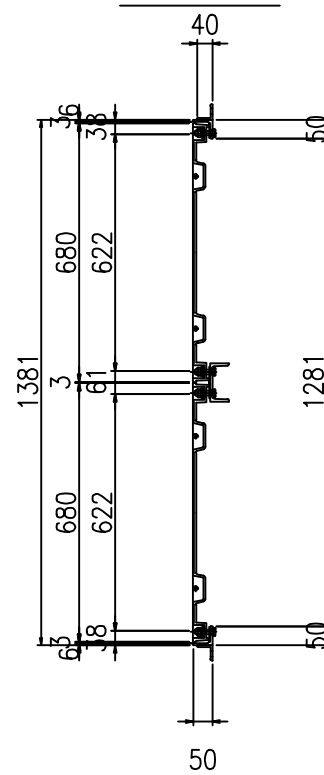


SR-改 1281x2087

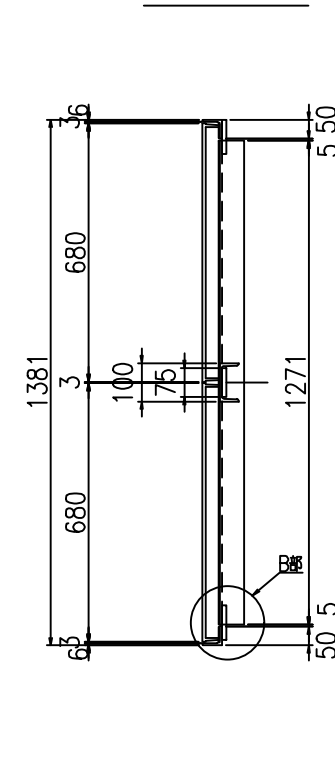
平面図



A-A断面図



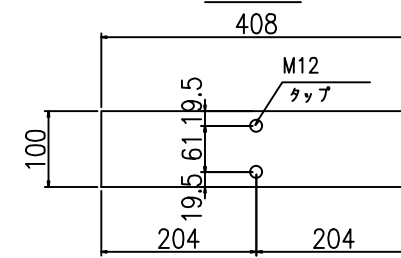
B-B断面図



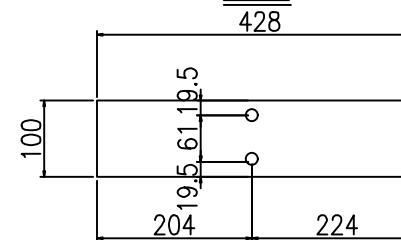
小梁詳細

[-100x50x5]

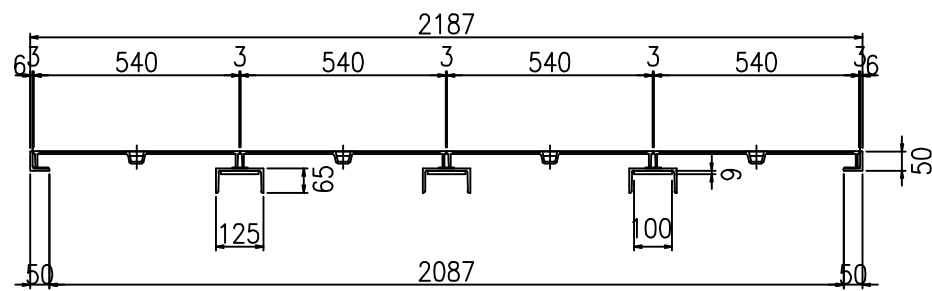
中央部



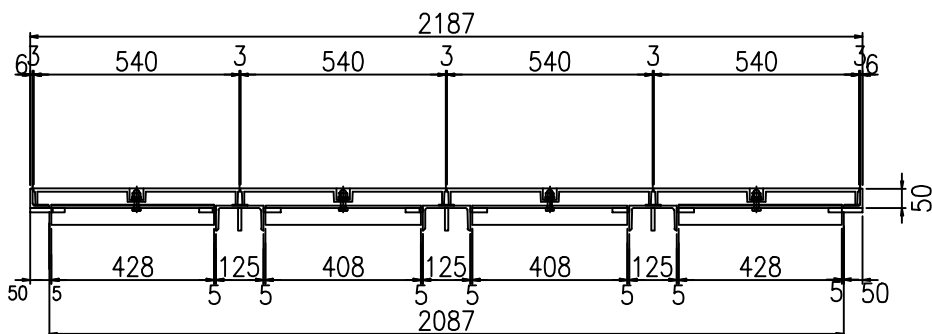
端部



C-C断面図

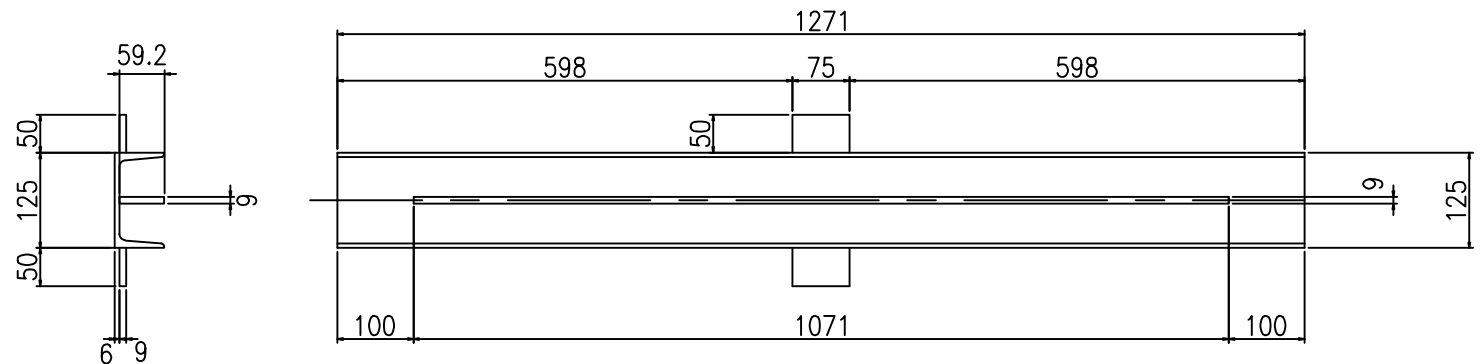


D-D断面図

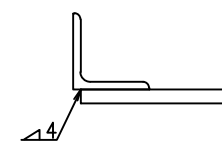


主梁詳細図

[-125x65x6]



B部詳細



部品名	規格・寸法	数量	単重 kg	重量 kg	備考
①	540x680	8枚	29.0	232.0	樹脂塗装
②	L-50x50x6x7136	1枠	31.6	31.6	めっき仕上げ
③	[-125x65x6x1271]	3本	17.0	51.0	めっき仕上げ
④	[-100x50x5x420]	2本	3.9	7.8	めっき仕上げ
⑤	[-100x50x5x400]	2本	3.7	7.4	めっき仕上げ
合計				329.8	

株式会社 三立

名古屋市中区大須1-2-3 久雅ビル2F

Tel 052-221-6626

Fax 052-221-6628

マンホール用铸铁製蓋

1281X2087 1500K

縮尺 1/10

日付

承認

検図

作図

No.